

**mauser**

möbel die mitdenken – seit 1896

Das Schranksystem

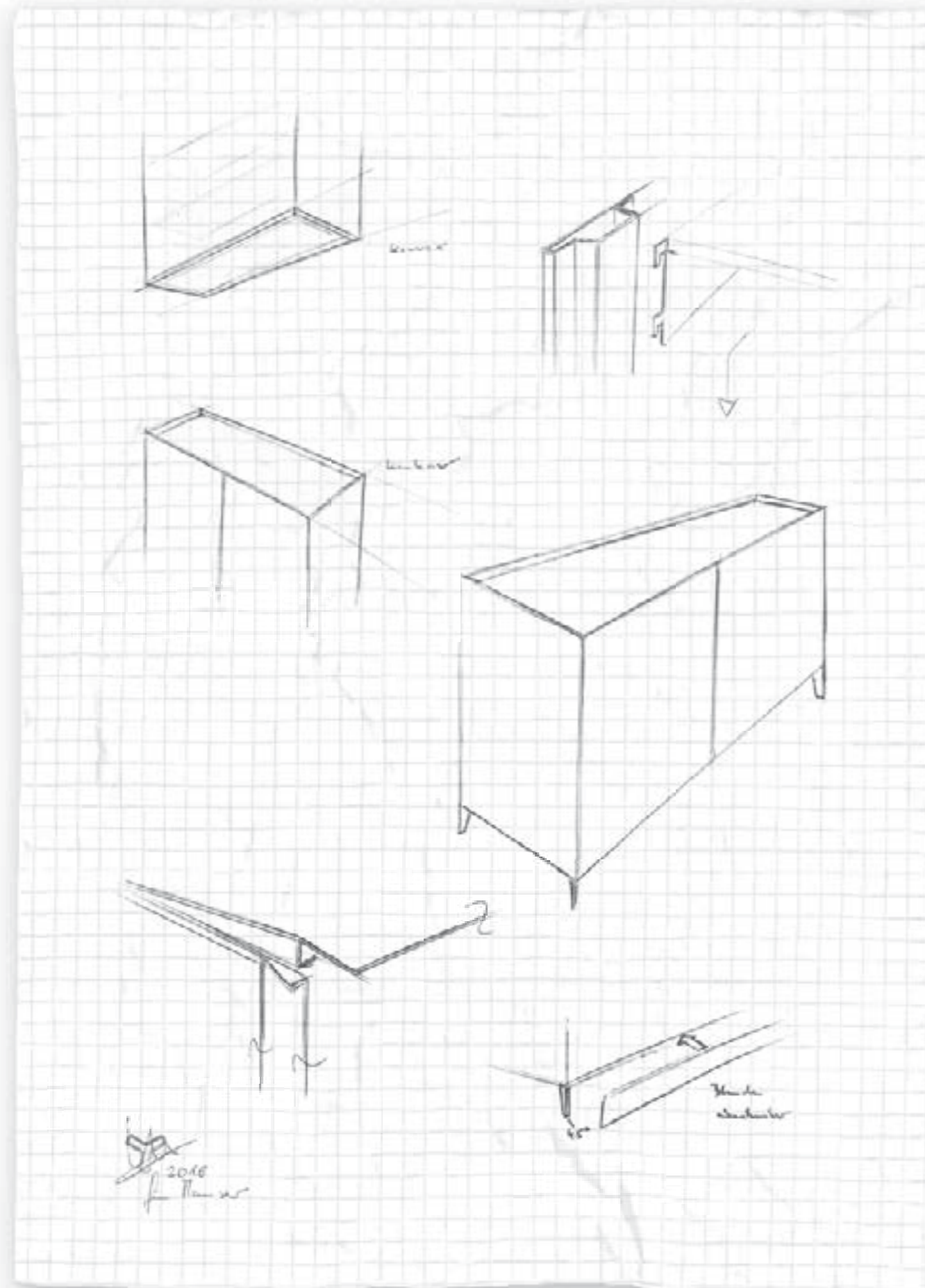
# xitan.s



Stauraum-Architektur in Stahl.

Motivierende Arbeitsplätze für alle Bürowelten – natürlich von mauser.

# Innovation



xitan.s

Idee und Konzept.

## Leichtigkeit in der Aufgabe.

Die moderne Architektur hat Aufgaben an das Möbel abgegeben und somit höhere Anforderungen an dieses gestellt. Es untergliedert, trägt zur Akustik bei und wertet den Raum materiell wie visuell auf.

xitan.s ist die Detaillierung der Architektur, die vertikale und horizontale Ausrichtung ist klar definiert. Sein strukturierter Aufbau gibt Planungssicherheit und großen Freiraum. In der Fernwirkung tritt das Möbel fein, ruhig und konzentriert auf. Die Nahwirkung verspricht eine Entdeckungsreise an Details, Möglichkeiten und Präzision. Ein Büro definiert sich durch Menschen, Farben und eine Vielzahl an Gegenständen. Wir erreichen in unserer Planung mehr, indem wir formal ehrlich bleiben. Bewusst wurde auf das eine temporäre Highlight verzichtet und stattdessen ein Möbel entwickelt, das in seiner Anmutung Raffinesse und langlebige Emotion verkörpert.

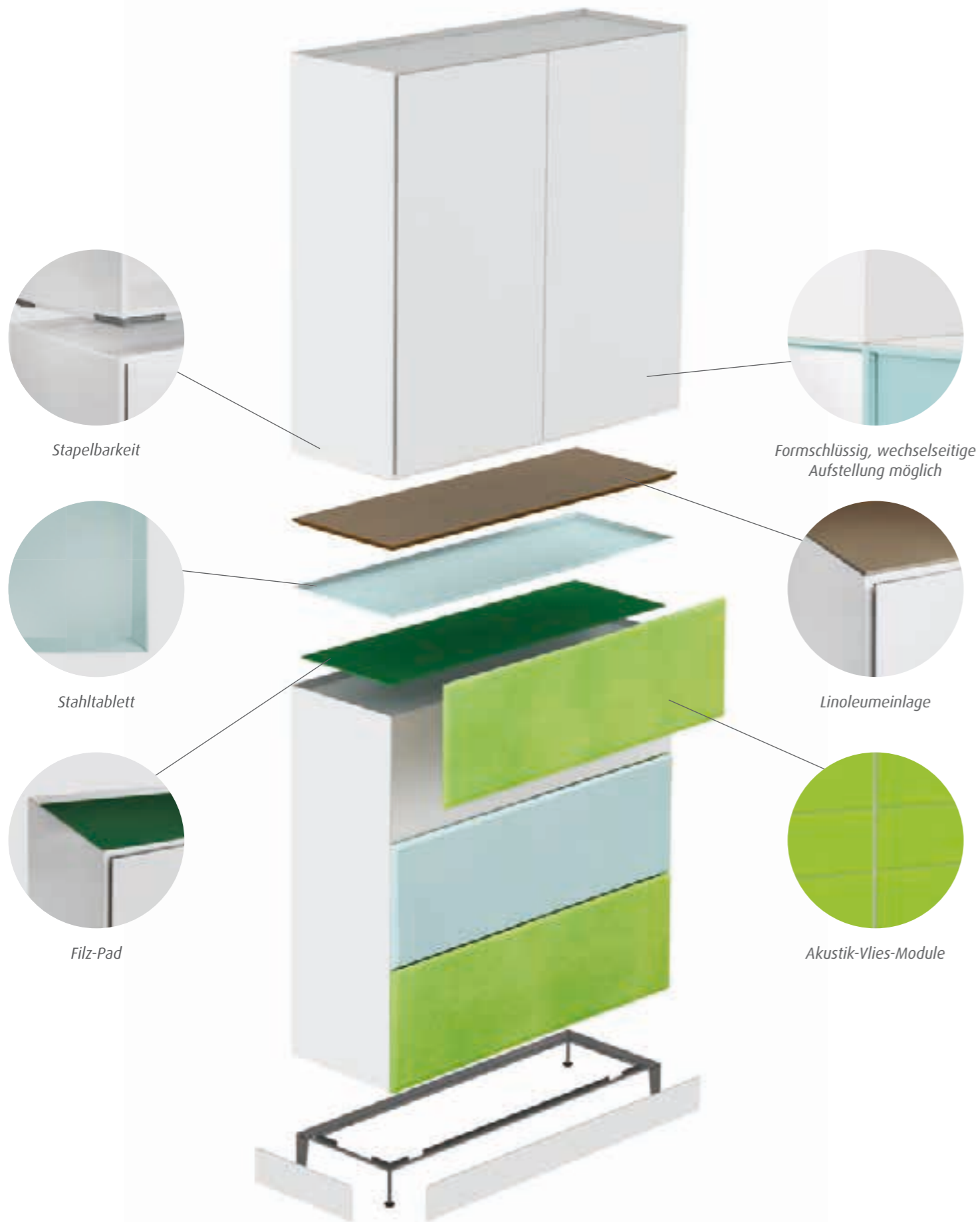
Stahl ist ein Leistungsträger und so ließen sich notwendige Funktionen elegant und innovativ umsetzen – der schlanke Korpus mit verdeckter Reihenlochung, das elektrifizierbare Fußgestell oder die konkave Deckelgeometrie, die beispielsweise formschlüssiges Stapeln erlaubt.

Was für die Arbeit gut ist, darf für unser Zuhause nicht schlechter sein ... xitan.s wurde als Büromöbel entwickelt, mit dem Anspruch überall seinen Platz finden zu können.

Markus Bischof, Designer



# System



xitan.s  
Perfekt kombinierbar.



*Schrank auf Gleitern,  
auf Fußgestell,  
auf Fußgestell verblendet.*

## **Durch Addition zur Konfiguration.**

Korpusse gleicher Breite lassen sich aufeinander stapeln. Dabei sorgt die konkave Deckelgeometrie zusammen mit elastischen Eckführungen für eine sichere, formschlüssige Verbindung. Und durch Anreihen nebeneinander können die unterschiedlichsten Konfigurationen gebildet werden.

Die Addition der Elemente ist sowohl vertikal wie horizontal auch wechselseitig möglich. Die Rückseiten können mit magnetisch haftenden Akustik-Vlies-Modulen ausgestattet werden.

Die Schränke können entweder optisch schwebend auf Gleitern stehen oder mit Freiraum vom Boden auf Fußgestellen. Ist die Wirkung eines Sockels oder eine „verdeckte“ Elektrifizierung des Schrankes erwünscht, werden die Fußgestelle mit magnetisch haftenden Blenden versehen.

Für Schränke vorzugsweise in Thekenhöhe gibt es die obere Abdeckung in drei Alternativen: besonders praktisch als herausnehmbares Tablett aus Stahl, haptisch angenehm als Filz-Pad. Oder edel und elegant als gefräste Linoleumeinlage mit minimal sichtbarer Kante.



Stahltablett

# Platzvorteil

xitan.s  
Gute Ergänzung.

**Mehr Platz und Raum am Arbeitsplatz.**

Ob als raumgliederndes Element, den Arbeitsplätzen zugeordnet oder als integrierter Bestandteil – xitan.s kann viele Funktionen erfüllen. Und bietet dabei immer viel Stauraum bei guter Zugänglichkeit.



# Klarheit



xitan.s

Bausteine für ein neues Schrankbild.

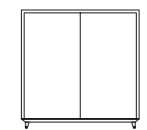
## Design pur. Flächen in freiem Spiel.

Ob Flügeltüren mit Push-to-open, Schiebetüren mit eingelassenen Griffen, ob Querrollladen ohne sichtbare Rasterung oder vorn ganz offen – alle Fronten gleicher Gehäusegröße sind millimetergenau identisch und werden umlaufend von einer extrem schmalen Kante umschlossen. Und auch bei Kombinationen unterschiedlicher Elemente nebeneinander oder gleicher Breite übereinander prägt die schmale Kante in ihrer Wirkung als optischer Rahmen das homogene Gesamtbild.

Was die Farben für die Flächen aus Stahl betrifft, so sind alle RAL Farben machbar.

Abschließbarkeit ist gewährleistet.

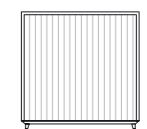
Modulare Grundbausteine in mehreren Höhen und Breiten



Flügeltüren



offen

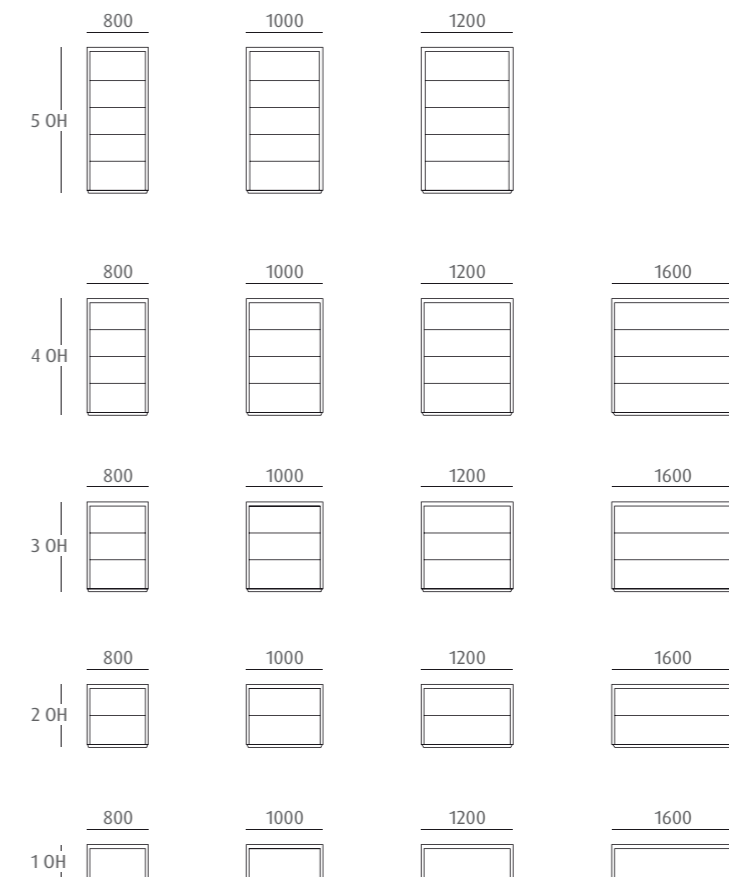


Querrollladen



Schiebetüren

Grundraster orientiert sich an den Ordnerabmessungen (in mm).  
Tiefe 420 mm



Optional als Wandboard

# Gruppensieger

xitan.s  
Strukturiert Räume.

**Gestaltungsbaustein und Stauraum zugleich.**

xitan.s bietet weit mehr als Stauraum. xitan.s gliedert große Räume, schirmt optisch ab und kann akustisch ausgerüstet werden. Das System für eine neue Sicht der Landschaft im Büro.



# Ordnung

xitan.s  
Bringt Übersicht und Funktion.

## **Auch innen immer gut aufgeräumt.**

Das beginnt bereits bei der Optik. Durch das ausgeklügelte Konstruktionsprinzip der Fachbodenträger sind keine Reihenlochungen mehr sichtbar.

Die hoch belastbaren und verwindungsfesten Fachböden sind umlaufend gekantet und profilieren sich vorn durch eine schmale Sichtkante.

Neben Fachböden stehen Schubladen, Hängerahmen, Pendel- und Garderobenstangen, Schrägtabulare sowie Prospektklappen zur Verfügung. Jederzeit nachzurüsten und umzubauen.

Mit wenigen Handgriffen bringen wir Energie an den gewünschten Punkt im Raum. Die Kabel werden einfach durch das Sockelgestell und den Korpus in beziehungsweise auf den Schrank verlegt.



*Verdeckte Reihenlochung*



*Kabelführung*



*Magnetische Sockelblende*

# Spitzenposition

xitan.s

Repräsentativ und ausdrucksstark.

**Prädestiniert auch für die höheren Ebenen.**

xitan.s ist ein Bild von einem Schrank! Und prägt so das Bild ganzer Räume. Nicht nur in Büros jeder Größe. Auch dort, wo höchster Anspruch an Design und Qualität gestellt wird. Im Chefbüro genauso wie in Konferenzbereichen. In Architekturbüros, Kanzleien und Praxen.





